



CONVOYEURS DE SOLUTIONS

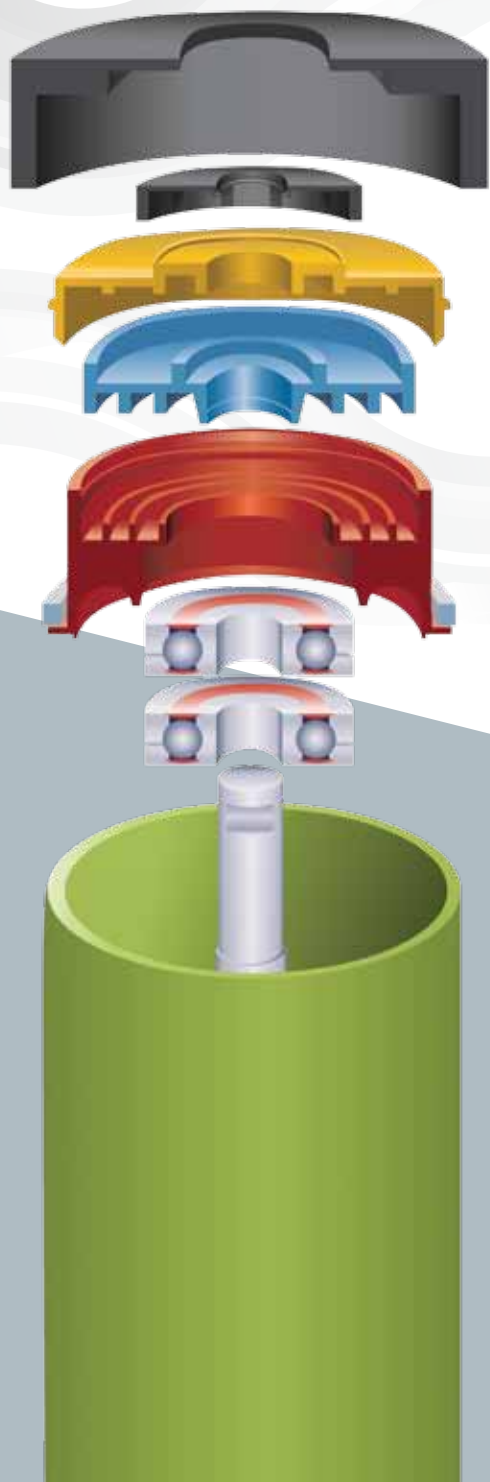
Notre technologie réduit
votre coût par tonne



QUALITÉ, PERFORMANCE ET TECHNOLOGIE

L'invention du rouleau Enduride découle d'une idée très simple : créer un rouleau minimisant les deux principaux facteurs de défaillances, soit la vibration et la contamination des roulements à billes. Notre technologie novatrice optimise ainsi le rendement et la durée de vie utile du rouleau, se traduisant par un retour sur investissement tangible et rapide pour nos clients.

Depuis plus de 15 ans déjà, le produit Enduride aide les entreprises à réduire leurs coûts d'opération et à diminuer leur consommation annuelle de rouleaux. Peu importe la taille de vos opérations et de votre budget, nous avons une solution pour vous.



S'ADAPTE À TOUS LES TYPES DE SUPPORTS :

- Porteur
- Retour
- Autonettoyant
- Impact
- Autoaligneur
- Et bien plus

LES MATÉRIAUX UTILISÉS :

- Acier
- HDPE
- UHMW
- Acier inoxydable
- Plastique
- Et bien plus

Technologie
brevetée

SPÉCIFICATIONS :

- CEMA B à F
- Rencontre et surpasse la norme CEMA
- S'adapte à tout type de support
- Roulement à billes de haute qualité avec protection supérieure
- Option de multiples roulements

OPTIMISE LE RETOUR SUR INVESTISSEMENT

- Espérance de vie jusqu'à 2 à 3 fois plus élevée que les autres produits sur le marché
- Consomme jusqu'à 20 % moins d'énergie
- Permet une réduction du bruit jusqu'à 12 décibels
- Fonctionne dans les conditions les plus extrêmes
Graisse exclusive (-55 °C à +204 °C)
- Technologie brevetée
- TIR minimum

Scellant de polymère
antivibration

Super joint d'étanchéité
(anticontaminant/étanche
à l'eau) – en option

Système de protection par
emboîtement cellulaire
(breveté)

Multiples roulements
à billes – en option



INDUSTRIES DESSERVIES

CONVOYEURS MINIERS :

- Charbon
- Fer
- Sable et gravier
- Calcaire
- Cendre
- Cuivre
- Bauxite
- Phosphate
- Gypse
- Sable bitumineux
- Or
- Potasse
- Magnésium
- Molybdène
- Sulfate

AUTRES INDUSTRIES :

- Sel
- Fertilisants
- Produits chimiques
- Centrale électrique
- Ciment
- Pâtes et papier
- Ports et bateaux
- Pharmaceutique
- Alimentaire
- Gypse
- Et bien plus

TECHNOLOGIE VERTE

La technologie Enduride aide les entreprises à devenir plus vertes. En effet, plusieurs de ses avantages contribuent à minimiser votre empreinte environnementale et sont incontournables dans l'élaboration de votre plan de développement durable :

- Permet la réduction des déchets industriels (durée de vie plus longue)
- Consomme jusqu'à 20 % moins d'énergie
- Réduit le niveau sonore jusqu'à 12 décibels
- S'intègre naturellement à votre environnement (couleur verte)



ENDURIDE CANADA - USA

1880, PROVINCIALE
QUÉBEC (QC) CANADA
G1N 4A2

1 866 916-1777

SALES@ENDURIDECANADAUSA.COM
WWW.ENDURIDECANADAUSA.COM

